

# ZUBEHÖR

## müller FU 3x.00 pro



### Übersicht

- 3-Draht-Ausführung
- Zubehör für Schalt- und Hauptuhren
- Auch für alternative Anwendungen geeignet
- Für Wandaufbau
- Weltweit einsetzbar
- Empfang und Verarbeitung des GPS Zeitsignals [GMT]
- Das Ausgangssignal ist eine Form des DCF-Zeit-Telegramms
- An einen FU 3x.00 pro können bis 10 SC parallel angeschlossen werden
- Zeit und Datum werden automatisch in die Schaltuhren eingelesen
- Kontroll-LED im Gehäuse
- Kleine, kompakte Bauweise
- Einfache Montage, Gehäuse drehbar im Befestigungswinkel
- Max. Leitungslänge zwischen FU und SC - 200 m
- Anschluss-Spannung 12–30 V DC
- Externe Spannungsversorgung notwendig

### Bestellnummern

■ müller	
FU 30.00 pro	ohne Netzteil
FU 35.00 pro	Netzteil für Verteiler-Einbau enthalten

# ZUBEHÖR

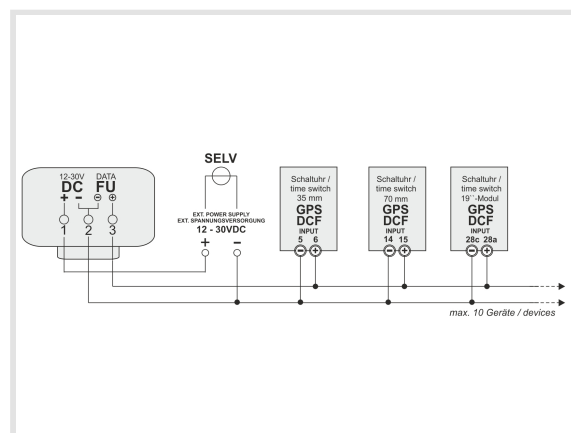
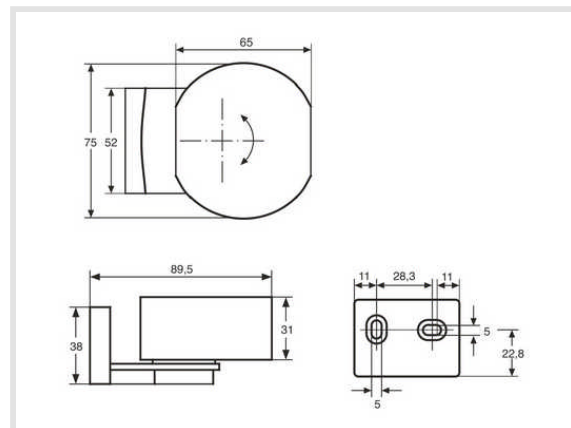
## müller FU 3x.00 pro

### Bestellinformationen

	EAN	Art. Nr.
<b>FU 30.00 pro</b>	4022709228949	22894
<b>FU 35.00 pro</b>	4022709229663	22966

### Technische Daten

Stromversorgung	12–30 V DC über externe Stromversorgung
Stromaufnahme	Ø 30 mA bei 12 V / 15 mA bei 30 V
Ausgangssignal	DCF Zeit-Telegramm (keine Wetterdaten) Polarität Ausgangssignal LOW aktiv <b>Ausgangstyp Open Collector</b> <b>Beschaltung:</b> U <sub>max</sub> 50 V DC I <sub>max</sub> 80 mA Max. Ausgangsleistung 200 mW Ausgangsspannung LOW 2,5 V DC
Empfangskontrolle	über eingebaute Leuchtdiode
Verhalten bei Empfangsstörungen	die Digitalen Schaltuhren und die Hauptuhren laufen über den eigenen Quarz störungsfrei weiter
Antenne	GPS-Empfänger
Zulässige Umgebungstemperatur	–30...+55 °C
Gehäuse	selbstverlöschendes Thermoplast
Abmessungen	89,5 x 75 x 40 mm
Montage	Wandaufbau
Schutzart	IP 54 nach DIN EN 60529
Kabel	3-adrig <b>Empfehlung:</b> Abgeschirmt / Querschnitt 0,33 bis 2,5 mm <sup>2</sup> )



### Geeignet für folgende Produkte

- Wochenuhren SC 88.x0 pro, SC 88.x0 pro4, SC 83.x0 pro
- Jahresuhren SC 28.19 pro, SC 98.x0 pro, SC 98.x0 pro4, SC 93.x0 pro
- Hauptuhren SC 58.07 pro, SC 58.08 pro, SC 58.17 pro, SC 98.47 pro, SC 53.17 pro, SC 93.47 pro
- KNX Jahresuhr SC 98.40 knx

Rights to technical amendments reserved / Technische Änderungen vorbehalten  
Droits de modifications techniques réservés / Suscettibile di errori e modifich